

RELAIS STATIQUE POUR CIRCUIT IMPRIME SOLID STATE RELAY FOR PRINTED CIRCUIT BOARD

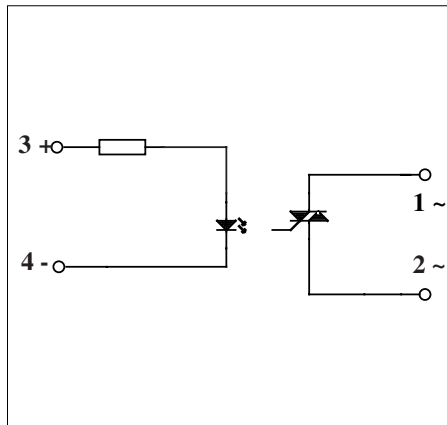
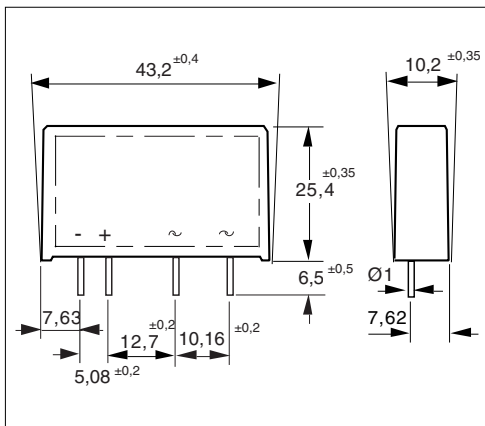
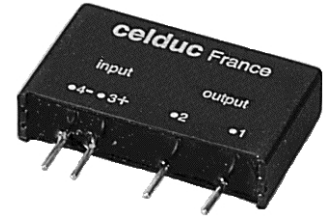
SKBxx4xx

DC control

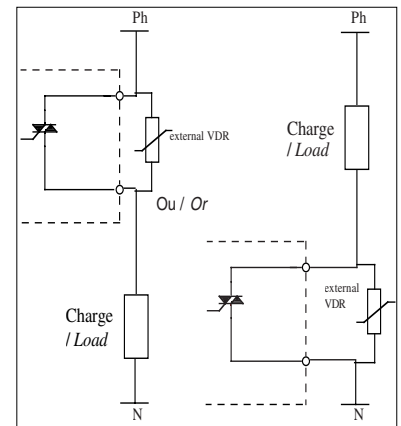
4 A - 230 ou/ou 400 VAC

- Gamme pour circuit imprimé.
- Sortie AC synchrone.
- Bien adapté aux charges résistives
- Adapté à toutes charges avec VDR externe

- Range for printed circuit board
- Zero-cross AC Output.
- Specially designed for resistive loads
- Can drive all type of load with external VDR



Application typique/Typical application



Caractéristiques d'entrée (20°C) / Input characteristics (20°C)

Types / Models	Symbol	DC INPUT				Unit
		SKB10420	SKB20420	SKB10440	SKB20440	
Modèles / References						
Paramètre / Parameter						
Plage de tension de commande (Uc) / Input voltage range (Uc)	Uc	3-10	8-30	3,7-10	9-30	VDC
Tension maximum de commande / Maximum control voltage	Uc max	10	30	10	30	VDC
Tension minimum de commande / Minimum control voltage	Uc min	3	8	3,7	9	VDC
Courant de fonctionnement/Operating current	Ic	5	5	5	5	mADC
Courant maximum de commande / Maximum control current	Ic max	30	30	30	30	mADC
Tension de relachement/Release voltage	Uc off	0,8	0,8	1,5	1,5	VDC
Résistance interne / Input internal resistor	Rc	330	1200	270	1200	Ω

Caractéristiques générales /General characteristics

Paramètre / Parameter	Unit
Température de stockage / Storage temperature	- 40 à/to +150 °C
Température de fonctionnement / Operating temperature	-40 à/to +80 °C
Tension d'isolement entrée-sortie / Input-output isolation voltage	4000 VRMS
Capacité entrée-sortie / Input-output capacity	8 pF
Poids/Weight	20 g

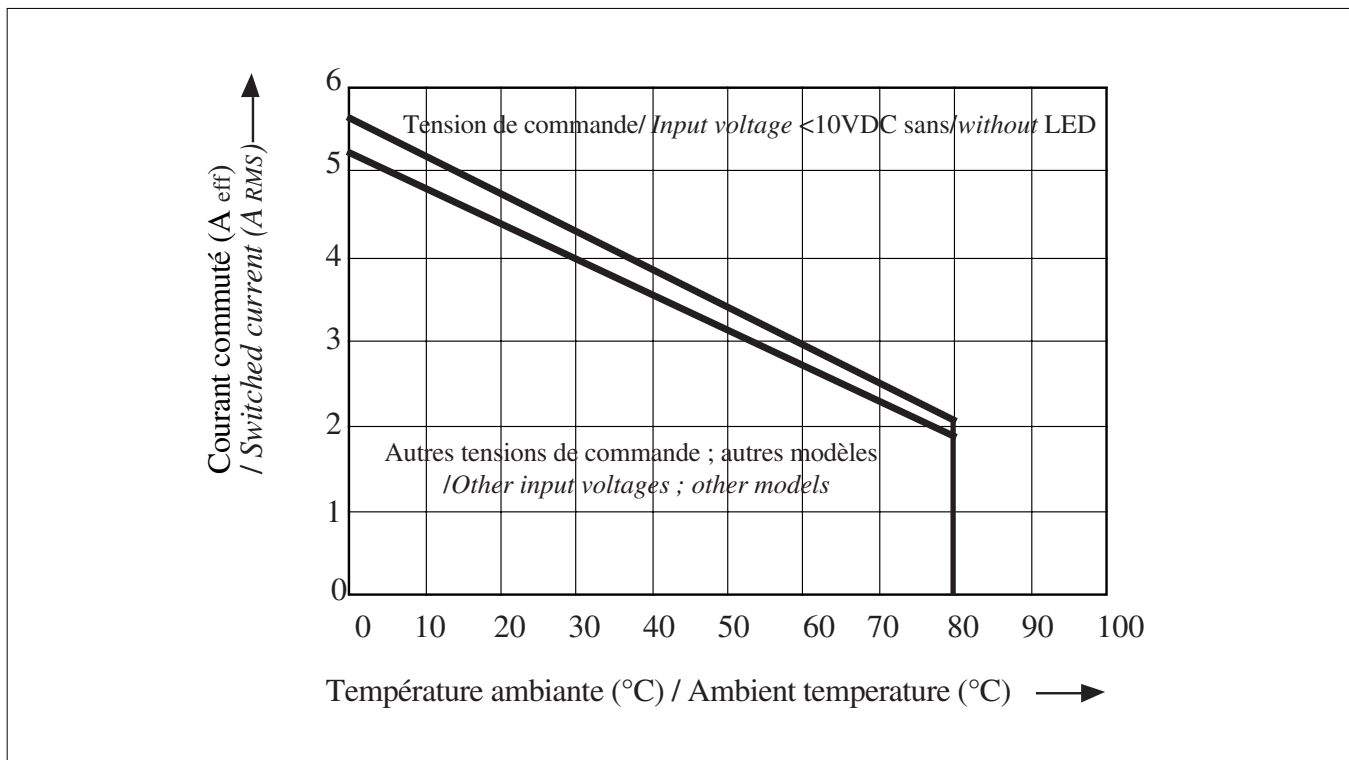
Proud to serve you

celduc[®]
r e l a i s

Caractéristiques de sortie (à 20°C) / Output characteristics(20°C)

Types / Models	AC OUPUT				Unit
	SKB10420	SKB20420	SKB10440	SKB20440	
Modèles / References					
Paramètre / Parameter					
Types / Models	Synchrone Zero Cross	Synchrone Zero Cross	Synchrone Zero Cross	Synchrone Zero Cross	
Tension nominale / Nominal voltage	230		400		VRMS
Plage tension de fonctionnement / Operating range	15 à/to 280		24 à/to 600		VRMS
Tension crête / Peak voltage	600		1200		VPEAK
Niveau de synchronisation / Synchronizing level	± 50		± 100		V
Courant nominal (voir les caractéristiques thermiques) / Nominal current (see thermal curves)	4		4		ARMS
Courant de surcharge accidentel admissible maximum (10ms) : / Maximum accidental overload current (10ms) : ITSM	100		100		APEAK
Chute tension directe (In) / On state voltage drop (IN)	1,6		1,6		VPEAK
Courant de fuite état bloqué (@Un/50Hz) / Off state leakage current (@Un/50Hz)	0,3		0,3		mARMS
Courant de charge minimum / Minimum load current	50		80		mARMS
Courant de maintien / Holding current	50		100		mA
Temps de fermeture (50Hz) / Turn on time (50Hz)	10		10		ms
Temps d'ouverture (50Hz) / Turn off time (50Hz)	10		10		ms
Fréquence d'utilisation / Operating frequency	10 à/to 63		10 à/to 63		Hz
dv/dt état bloqué / Off state dv/dt	200		200		V/μs
I ² t (<10ms)	50		72		A ² s
di/dt non répétitif / No repetitive di/dt	20		20		A/μs
Homologation / Approval	UL-VDE				

Fig.2 Caractéristiques thermiques / thermal curves :



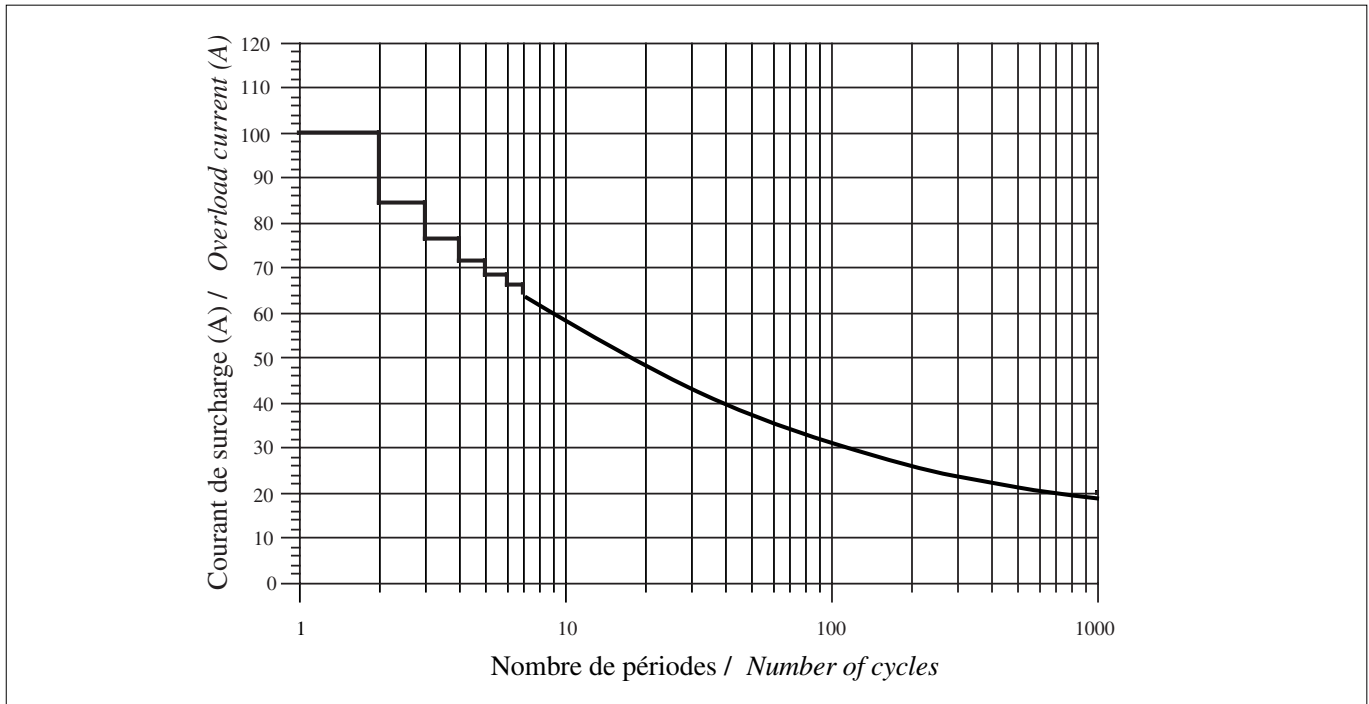
ISO 9001
N° 1993/1106a

celduc[®]
r e l a i s

www.celduc.com

Rue Ampère B.P. 4 42290 SORBIERS - FRANCE E-Mail : celduc-relais@celduc.com
 Fax +33 (0) 4 77 53 85 51 Service Commercial France Tél. : +33 (0) 4 77 53 90 20
 Sales Dept.For Europe Tel. : +33 (0) 4 77 53 90 21 Sales Dept. Asia : Tél. +33 (0) 4 77 53 90 19

Fig. 3 : Courant de surcharge non répétitif /
Non repetitive surge current



	Tension réseau / Line voltage	Synchrone / Zero cross	Courant de fuite / Leakage current	Commande / Control
SKB10420	15 à/à 280 VAC	oui / yes	0,3 mA	3-10 V
SKB20420	15 à/à 280 VAC	oui / yes	0,3 mA	8-30 V
SKB10440	24 à/à 600 VAC	oui / yes	0,3 mA	3,7-10 V
SKB20440	24 à/à 600 VAC	oui / yes	0,3 mA	9-30 V

Précautions :

* Les relais à semiconducteurs ne procurent pas d'isolation galvanique entre le réseau et la charge.

* Dans le cas de plusieurs modules côte à côte, prévoir un dé-rating en courant.

Cautions :

* Semiconductor relays don't provide any galvanic insulation between the load and the mains.

* In case of many SSRs side by side, take a derating current in to account.



ISO 9001
N° 1993/1106a

celduc[®]
r e l a i s

www.celduc.com

Rue Ampère B.P. 4 42290 SORBIERS - FRANCE E-Mail : celduc-relais@celduc.com
 Fax +33 (0) 4 77 53 85 51 Service Commercial France Tél. : +33 (0) 4 77 53 90 20
 Sales Dept.For Europe Tel. : +33 (0) 4 77 53 90 21 Sales Dept. Asia : Tél. +33 (0) 4 77 53 90 19